

Elektromechanischer Drehflügel-Atrieb

für ein- und zweiflügelige Drehflügeltore mit einer Flügelbreite bis 2x1,8 m im privaten Bereich.

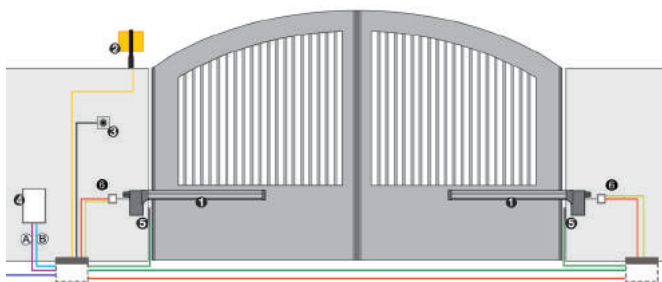


- Selbsthemmender Antrieb, erfordert kein Elektroschloss
- Einfache Montage und Wartung.
- Hinderniserkennung über SAFEcoder 412.

ABMESSUNGEN UND TECHNISCHE DATEN 412

Antrieb	412 DX rechts / SX links
Flügelbreite	1,80 m
Antriebssteuerung	E045, E145
Blockierung	in Offen- und Geschlossenstellung
Anschlusswert	Spannung 230 V / 50 Hz, Leistung 280 W
Kraftübertragung	Elektromotor mit 1400 U/min, mit selbsthemmendem Schneckenradgetriebe auf die Bewegungsspindel wirkend. Notentriegelung über Hebel mit Sechskantbolzen.
Schubkraft	In der Steuerung einstellbar, max. 320 kg
Öffnungszeit für 90°	ca. 18 sec.
Endlagen	Anschläge in den Torendlagen erforderlich.

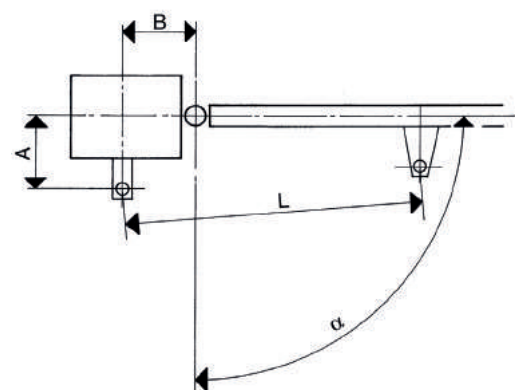
KABELPLAN



- | | |
|--|---|
| <p>■ (A) 24V Leitungen</p> <ul style="list-style-type: none"> ■ Leitung: 3x0,50 mm² ■ Leitung: 3x0,50 mm² ■ Leitung: 2x0,50 mm² | <p>■ (B) 230V Leitungen</p> <ul style="list-style-type: none"> ■ Leitung: 3x1,50 mm² + PE ■ Leitung: 2x1,50 mm² + PE ■ Leitung: 2x1,50 mm² |
|--|---|

- ① Antriebe 412 (2 Abzweigdosen vorrüsten), ② Blinkleuchte, ③ Impulsgeber, ④ Antriebssteuerung, ⑤ Lichtschranken, ⑥ SAFEcoder

EINBAUMASSE (MM)



Type	Winkel	A	B	HUB	L
412	90°	145	145	290	892
	100°	125	125		

