

Elektrohydraulischer Drehflügelator-Antrieb

für ein- und zweiflügelige Drehflügelatore im Privat- und kleingewerblichen Bereich für Ein- und Mehrfamilienhäuser mit einer Flügelbreite bis 2x1,8 m (422 CBCS-CBACS) und 2x3 m (422 SBS).

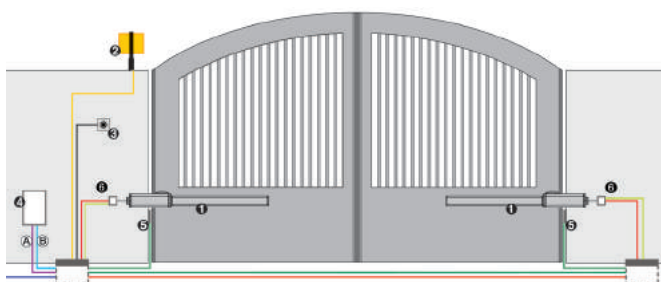


- Extrem geräuscharmer Betrieb
- Hochwertige, verschleißfeste Hydraulik.
- Umfangreiche Einsatzmöglichkeiten.
- Hinderniserkennung über SAFEcoder.
- Versperbare Notentriegelung.

ABMESSUNGEN UND TECHNISCHE DATEN 422

Antrieb	422 CBACS	422 CBCS	422 SBS
Flügelbreite	1,80 m	1,80 m	3,0 m
Antriebssteuerung	E045, E145		
Blockierung	mit Blockierung	nur in Geschlossenstellung	ohne Blockierung
Anschlusswert	Spannung 230 V/50 Hz, Leistung 220 W		
Kraftübertragung	Elektrohydraulischer Antrieb mit E-Motor 1400 U/min, Hydraulikeinheit, Krafteinstellventile, By-Pass Notentriegelung, Zylinder und Kolbenstange. Notentriegelung über versperbares Entriegelungsschloss.		
Schubkraft	max. 690 kg		
Öffnungszeit für 90°	ca. 24 s		
Endlagen	Anschläge in den Torendlagen erforderlich.		

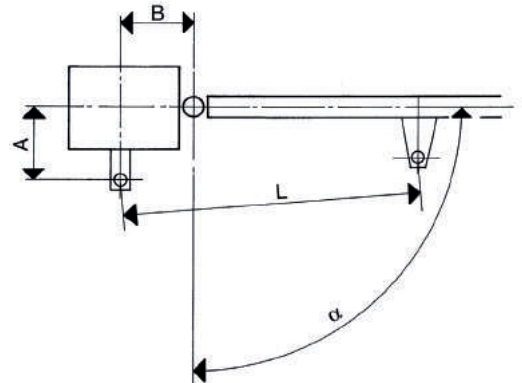
KABELPLAN



- A 24V Leitungen**
- Leitung: 3x0,50 mm²
 - Leitung: 3x0,50 mm²
 - Leitung: 2x0,50 mm²
- B 230V Leitungen**
- Leitung: 3x1,50 mm² + PE
 - Leitung: 2x1,50 mm² + PE
 - Leitung: 2x1,50 mm²

- ① Antriebe 422 (2 Abzweigdosen vorrüsten), ② Blinkleuchte, ③ Impulsgeber, ④ Antriebssteuerung, ⑤ Lichtschranken, ⑥ SAFEcoder

EINBAUMASSE (MM)



Type	Winkel	A	B	HUB	L
422	90°	120	120	240	933
	110°	100	100		

