

Elektromechanischer Gelenkarm-Antrieb

für ein- und zweiflügelige Drehflügeltore im privaten Bereich mit einer Flügelbreite bis 2x2,5 m (bis 2,0 m ohne Elektroschloss).

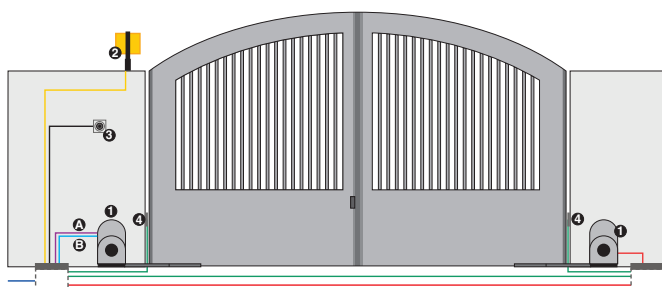
- Kompaktes, elegantes Design. Das entscheidende Maß, die Breite, beträgt nur 185 mm!
- Vielseitige und einfache Installation. Der Gelenkarm ermöglicht eine große Flexibilität der Montageposition und erlaubt eine Anwendung auch auf breiten Torpfosten.
- Dank dem selbsthemmenden Getriebemotor brauchen bis 2 m Flügelbreite keine Elektroschlösser montiert werden.
- Bei Stromausfall ermöglicht eine einfache Drehbewegung der versperren Notentriegelung die manuelle Bewegung des Tors.
- Integrierte mechanische Endanschläge machen die Montage externer Endanschläge überflüssig.
- Integrierte Hinderniserkennung.
- Notbatterie für die Notöffnung bei Stromausfall (optional).
- Option zum Einbau einer BUS XIB-Schnittstelle zur Verwendung von konventionellen Sicherheitseinrichtungen.



ABMESSUNGEN UND TECHNISCHE DATEN 391

Antrieb	391E (391 24C)	391 (391 24)
Flügelbreite	bis 2,0 m ohne E-Schloss / 2,0 - 2,5 m mit E-Schloss	
Flügelgewicht	max. 200 kg bei 2,5 m Flügelbreite	
Blockierung	In Offen- und Geschlossenstellung	
Anschlusswert	230 V/50Hz, Leistung 120 W	24Vdc, Leistung 110 W
Antriebssteuerung	E 024 S	-
Kraftübertragung	Elektromotor 24 Vdc mit selbsthemmendem Schneckenradgetriebe auf die Abtriebswelle wirkend. Verbindung zum Tor mittels Gelenkarm. Notentriegelung über versperren Drehgriff	
Drehmoment	In der Steuerung einstellbar, max. 250 Nm.	
Öffnungszeit für 90°	einstellbar, in zwei Stufen	
Endlagen	Integrierte mechanische Endanschläge (externe Endanschläge sind nicht erforderlich)	

KABELPLAN

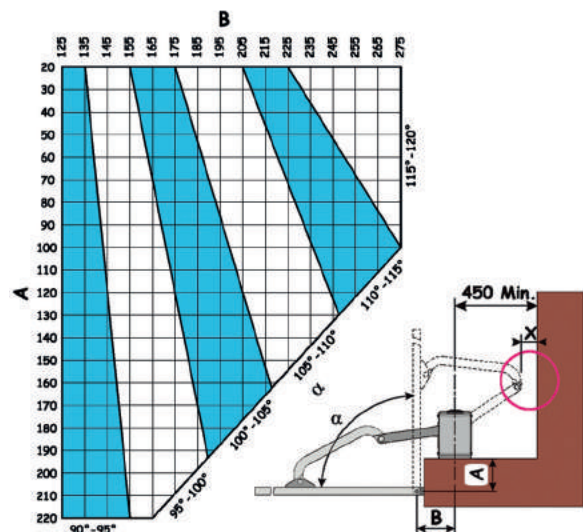


- **A** 24V Leitungen
■ Leitung: 3x0,50 mm²
■ Leitung: 3x0,50 mm²
■ Leitung: 2x2,50 mm²
■ Leitung: 2x1,50 mm²
- **B** 230V Leitungen
■ Leitung: 2x1,50 mm² + PE

① Antrieb 391 E (Steuerung im Motor integriert) und Antrieb 391 (2 Abzweigdosen vorrüsten), ② Blinkleuchte, ③ Impulsgeber, ④ Lichtschranken

ACHTUNG: Die Leitung zwischen 391 E und 391 darf eine Länge von 10 m nicht überschreiten, bei 2x2,5mm²!

EINBAUMASSE FÜR STANDARD HEBELARM (MM)



GREENTECH:
391 24V mit
E124

