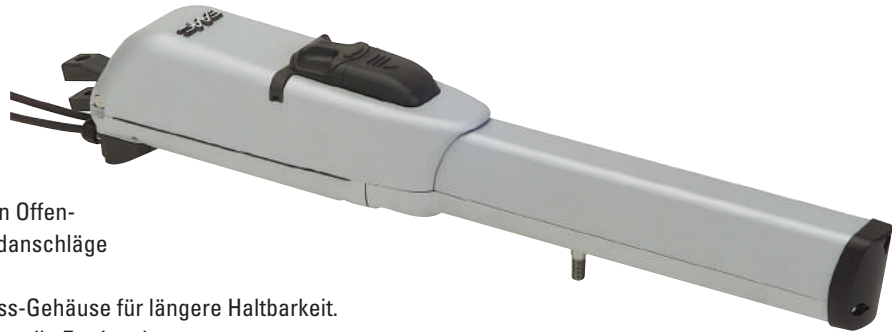


Elektromechanischer Drehflügel-Atrieb

für ein- und zweiflügelige Drehflügel-Tore im privaten Bereich mit einer Flügelbreite bis 2x1,8 m (2x2,5 m mit Elektroschloss).

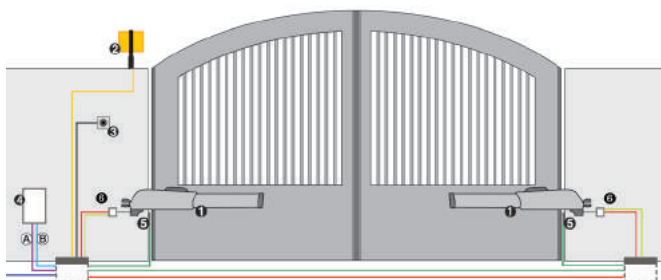


- Integrierte mechanische Endanschläge in Offen- und Geschlossenstellung (externe Torendanschläge brauchen nicht montiert zu werden).
- Komplett doppelt lackiertes Alu-Spritzguss-Gehäuse für längere Haltbarkeit.
- Einfach zu bedienende, versperrbare manuelle Entriegelung.
- Hinderniserkennung über SAFEcoder.
- Integrierte Endscharter.

ABMESSUNGEN UND TECHNISCHE DATEN 413 LS 230 V

Antrieb	413 LS 230V
Flügelbreite	bis 1,80 m ohne Elektroschloss, 1,80 - 2,50 m mit Elektroschloss
Antriebssteuerung	E045, E145
Blockierung	in Offen- und Geschlossenstellung
Anschlusswert	230 V~
Kraftübertragung	Elektromotor, selbsthemmendes Schneckenradgetriebe auf die Bewegungsspindel wirkend. Notentriegelung über versperrbares Entriegelungsschloss.
Schubkraft	200 kg
Spindelnutzhub	300 mm
Öffnungszeit für 90°	ca. 20 sec.
Endlagen	Integrierte mechanische Endanschläge und elektrische Endscharter (externe Endanschläge sind nicht erforderlich)

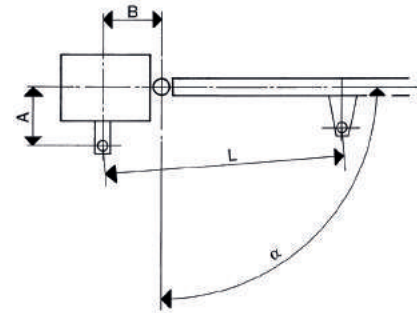
KABELPLAN



- A 24V Leitungen**
- Leitung: 3x0,50 mm²
 - Leitung: 2x0,50 mm²
 - Leitung: 2x0,50 mm²
- B 230V Leitungen**
- Leitung: 3x1,50 mm² + PE
 - Leitung: 2x1,50 mm² + PE
 - Leitung: 2x1,50 mm²

① Antriebe 413 (2 Abzweigdosen vorrüsten), ② Blinkleuchte, ③ Impulsgeber, ④ Antriebssteuerung, ⑤ Lichtschranken, ⑥ SAFEcoder

EINBAUMASSE (MM)



Type	Winkel	A	B
413 mit internen Anschlag beim Öffnen und beim Schließen	90°	140	140
	110°	120	135
413 mit internen Anschlag beim Öffnen	90°	150	150
	110°	135	135
413 ohne internen Anschlag beim Öffnen und beim Schließen	90°	160	160
	110°	145	145



SAFEzone:
413 230V mit E045 oder E145 jeweils mit SAFEcoder



GREENTECH:
413 230V mit E045 oder E145

