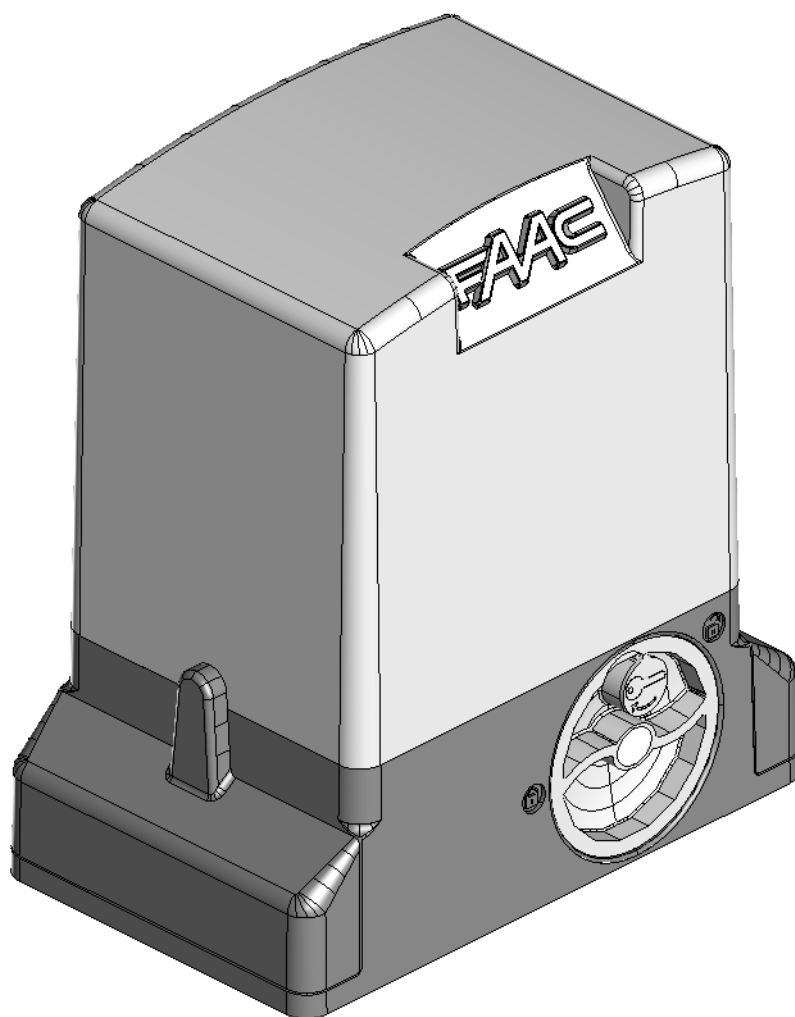


740-741



FAAC

EG-KONFORMITÄTSERKLÄRUNG FÜR MASCHINEN (RICHTLINIE 2006/42/EG)

Der Hersteller: FAAC S.p.A.
Anschrift: Via Benini, 1 - 40069 Zola Predosa BOLOGNA - ITALIEN

erklärt, daß: der Antrieb Modell 740 / 741

hergestellt wurde, um in eine Maschine eingebaut oder mit anderen Maschinen zu einer Maschine zusammengebaut zu werden, gemäß der Richtlinie 2006/42/EG

den wesentlichen Sicherheitsanforderungen der folgenden EWG-Richtlinien entspricht

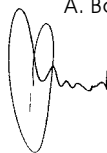
2006/95/EG Niederspannungsrichtlinie
2004/108/EG Richtlinie zur elektromagnetischen Verträglichkeit

und erklärt außerdem, dass die Inbetriebnahme solange untersagt ist, bis die Maschine, in welche diese Maschine eingebaut wird oder von der sie ein Bestandteil ist, bestimmt wurde und deren Übereinstimmung mit den Voraussetzungen der Richtlinie 2006/42/EG

Bologna, 01 Januar 2008

Der Geschäftsführer

A. Bassi



HINWEISE FÜR DIE INSTALLATION

ALLGEMEINE SICHERHEITSVORSCHRIFTEN

- 1) **ACHTUNG! Um die Sicherheit von Personen zu gewährleisten, sollte die Anleitung aufmerksam befolgt werden. Eine falsche Installation oder ein fehlerhafter Betrieb des Produktes können zu schwerwiegenden Personenschäden führen.**
- 2) Bevor mit der Installation des Produktes begonnen wird, sollten die Anleitungen aufmerksam gelesen werden.
- 3) Das Verpackungsmaterial (Kunststoff, Styropor, usw.) sollte nicht in Reichweite von Kindern aufbewahrt werden, da es eine potentielle Gefahrenquelle darstellt.
- 4) Die Anleitung sollte aufbewahrt werden, um auch in Zukunft Bezug auf sie nehmen zu können.
- 5) Dieses Produkt wurde ausschließlich für den in diesen Unterlagen angegebenen Gebrauch entwickelt und hergestellt. Jeder andere Gebrauch, der nicht ausdrücklich angegeben ist, könnte die Unversehrtheit des Produktes beeinträchtigen und/oder eine Gefahrenquelle darstellen.
- 6) Die Firma FAAC lehnt jede Haftung für Schäden, die durch unsachgemäßen oder nicht bestimmungsgemäßen Gebrauch der Automatik verursacht werden, ab.
- 7) Das Gerät sollte nicht in explosionsgefährdeten Umgebungen installiert werden: das Vorhandensein von entflammenden Gasen oder Rauch stellt ein schwerwiegendes Sicherheitsrisiko dar.
- 8) Die mechanischen Bauelemente müssen den Anforderungen der Normen EN 12604 und EN 12605 entsprechen.
Für Länder, die nicht der Europäischen Union angehören, sind für die Gewährleistung eines entsprechenden Sicherheitsniveaus neben den nationalen gesetzlichen Bezugsvorschriften die oben aufgeführten Normen zu beachten.
- 9) Die Firma FAAC übernimmt keine Haftung im Falle von nicht fachgerechten Ausführungen bei der Herstellung der anzutreibenden Schließvorrichtungen sowie bei Deformationen, die eventuell beim Betrieb entstehen.
- 10) Die Installation muß unter Beachtung der Normen EN 12453 und EN 12445 erfolgen.
Für Länder, die nicht der Europäischen Union angehören, sind für die Gewährleistung eines entsprechenden Sicherheitsniveaus neben den nationalen gesetzlichen Bezugsvorschriften die oben aufgeführten Normen zu beachten.
- 11) Vor der Ausführung jeglicher Eingriffe auf der Anlage ist die elektrische Versorgung auszuschalten.
- 12) Auf dem Versorgungsnetz der Automatik ist ein omnipolarer Schalter mit Öffnungsabstand der Kontakte von über oder gleich 3 mm einzubauen. Darüber hinaus wird der Einsatz eines Magnetschutzschalters mit 6 A mit omnipolarer Abschaltung empfohlen.
- 13) Es sollte überprüft werden, ob vor der Anlage ein Differentialschalter mit einer Auslöseschwelle von 0,03 A zwischengeschaltet ist.
- 14) Es sollte überprüft werden, ob die Erdungsanlage fachgerecht ausgeführt wurde. Die Metallteile der Schließung sollten an diese Anlage angeschlossen werden.
- 15) Die Automation verfügt über eine eingebaute Sicherheitsvorrichtung für den Quetschschutz, die aus einer Drehmomentkontrolle besteht. Es ist in jedem Falle erforderlich, deren Eingriffsschwelle gemäß der Vorgaben der unter Punkt 10 angegebenen Vorschriften zu überprüfen.
- 16) Die Sicherheitsvorrichtungen (Norm EN 12978) ermöglichen den Schutz eventueller Gefahrenbereiche vor **mechanischen Bewegungsrisiken**, wie zum Beispiel Quetschungen, Mitschleifen oder Schnittverletzungen.
- 17) Für jede Anlage wird der Einsatz von mindestens einem Leuchtsignal empfohlen (bspw.: FAACLIGHT) sowie eines Hinweisschildes, das über eine entsprechende Befestigung mit dem Aufbau des Tors verbunden wird. Darüber hinaus sind die unter Punkt "16" erwähnten Vorrichtungen einzusetzen.
- 18) Die Firma FAAC lehnt jede Haftung hinsichtlich der Sicherheit und des störungsfreien Betriebs der Automatik ab, soweit Komponenten auf der Anlage eingesetzt werden, die nicht im Hause FAAC hergestellt wurden.
- 19) Bei der Instandhaltung sollten ausschließlich Originalteile der Firma FAAC verwendet werden.
- 20) Auf den Komponenten, die Teil des Automationssystems sind, sollten keine Veränderungen vorgenommen werden.
- 21) Der Installateur sollte alle Informationen hinsichtlich des manuellen Betriebs des Systems in Notfällen liefern und dem Betreiber der Anlage das Anleitungsbuch, das dem Produkt beigelegt ist, übergeben.
- 22) Weder Kinder noch Erwachsene sollten sich während des Betriebs in der unmittelbaren Nähe der Automation aufhalten.
- 23) Die Funksteuerungen und alle anderen Impulsgeber sollten außerhalb der Reichweite von Kindern aufbewahrt werden, um ein versehentliches Aktivieren der Automation zu vermeiden.
- 24) Der Durchgang/die Durchfahrt soll nur bei stillstehender Automation erfolgen.
- 25) Der Betreiber sollte keinerlei Reparaturen oder direkte Eingriffe auf der Automation ausführen, sondern sich hierfür ausschließlich an qualifiziertes Fachpersonal wenden.
- 26) Wartung: mindestens halbjährlich die Anlagefunktionstüchtigkeit, besonders die Funktionstüchtigkeit der Sicherheitsvorrichtungen (einschl. falls vorgesehen, die Schubkraft des Antriebs) und der Entriegelungsvorrichtungen überprüfen.
- 27) **Alle Vorgehensweisen, die nicht ausdrücklich in der vorliegenden Anleitung vorgesehen sind, sind nicht zulässig**

AUTOMATION 740-741

Die vorliegenden Anleitungen sind für die folgenden Modelle gültig:

FAAC 740-741

Beim Getriebemotor 740-741 handelt es sich um einen elektromechanischen Antrieb, der für die Bewegung von Schiebetoren ausgelegt wurde.

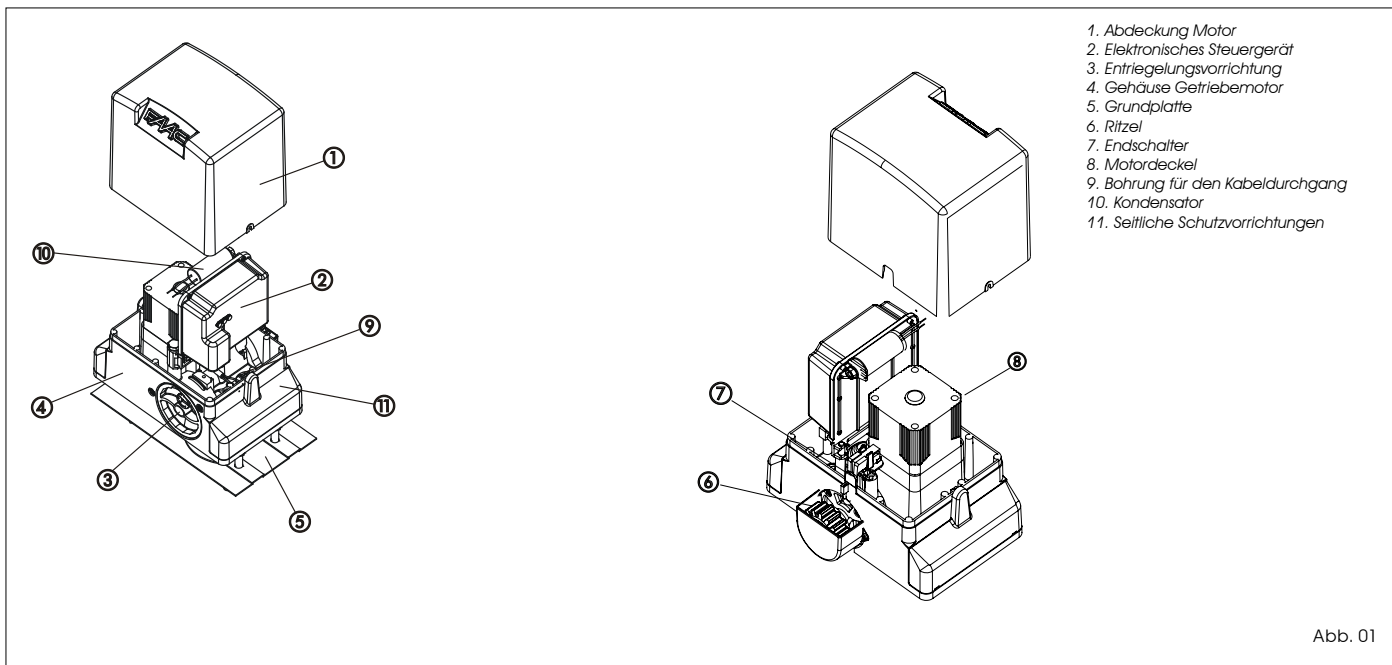
Das irreversible Untersetzungs-system gewährleistet eine mechanische Verriegelung des Tors bei abgestelltem Getriebemotor, daher muss

kein Elektroschloß installiert werden.

Durch eine manuelle Entriegelungsvorrichtung mit kundenspezifischem Schlüssel kann das Tor im Falle eines Stromausfalls oder einer Betriebsstörung gesteuert werden.

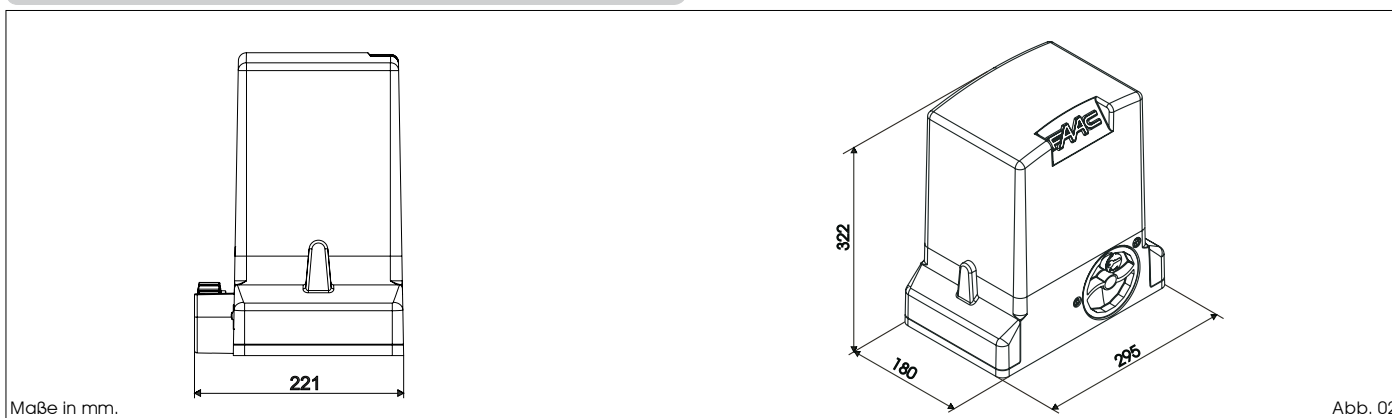
Der Getriebemotor 740-741 wurde für die Überwachung von Fahrzeugzufahrten entwickelt und hergestellt. JEDER ANDERE EINSATZ SOLLTE VERMIEDEN WERDEN.

1. BESCHREIBUNG UND TECHNISCHE EIGENSCHAFTEN



MODELL	740	741	740 115V	741 115V
Versorgung (+6% -10%)	230 V~ 50Hz	230 V~ 50Hz	115 V~ 60Hz	115 V~ 60Hz
Leistungsaufnahme (W)	350	500	350	600
Stromverbrauch (A)	1.5	2.2	3	5.2
Kondensator (µF)	10	12.5	30	50
Schub auf dem Ritzel (daN)	45	65	45	65
Drehmoment (Nm)	18	24	18	24
Wärmeschutz Wicklung (°C)	140	140	140	140
Max. gewicht Flügel. (Kg)	500	900	500	900
Ritzeltyp	Z16	Z16	Z16	Z16
Geschwindigkeit des Tors (m/min)	12	12	14	14
Max. Länge Tor (m)	15	15	15	15
Typ Endanschlag	Magnetisch	Magnetisch	Magnetisch	Magnetisch
Kupplung	Elektronisch	Elektronisch	Elektronisch	Elektronisch
Einsatzhäufigkeit	S3 - 30%	S3 - 40%	S3 - 30%	S3 - 40%
Einsatztemperatur (°C)	-20 +55	-20 +55	-20 +55	-20 +55
Gewicht Getriebemotor (Kg)	10	11	10	11
Schutzart	IP44	IP44	IP44	IP44
Abmessungen Getriebemotor	Siehe Abb. 02	Siehe Abb. 02	Siehe Abb. 02	Siehe Abb. 02

2. ABMESSUNGEN



DEUTSCH

3. KURVE DER MAXIMALEN EINSATZHÄUFIGKEIT

Mit der Kurve kann die maximale Arbeitszeit (T) in Bezug auf die Einsatzhäufigkeit (F) ermittelt werden.

Gemäß der Norm IEC 34-1 kann ein Getriebemotor 740-741 in der Betriebsart S3 bei einer Einsatzhäufigkeit von 30-40% betrieben werden.

Um einen störungsfreien Betrieb zu gewährleisten, sollte bei Werten im Bereich unterhalb der Kurve gearbeitet werden.

Wichtig: Die Kurve bezieht sich auf eine Temperatur von 20 °C. Bei direkter Sonneneinstrahlung kann eine Verringerung der Einsatzhäufigkeit auf bis zu 20% erforderlich sein.

Berechnung der Einsatzhäufigkeit

Bei der Einsatzhäufigkeit handelt es sich um den Prozentwert der effektiven Arbeitszeit (Öffnung + Schließung) gegenüber der Gesamtzeit des Zyklus (Öffnung + Schließung + Pausenzeiten).

Bei der Berechnung wird folgende Formel angewandt:

$$\% F = \frac{Ta + Tc}{Ta + Tc + Tp + Ti} \times 100$$

wobei:

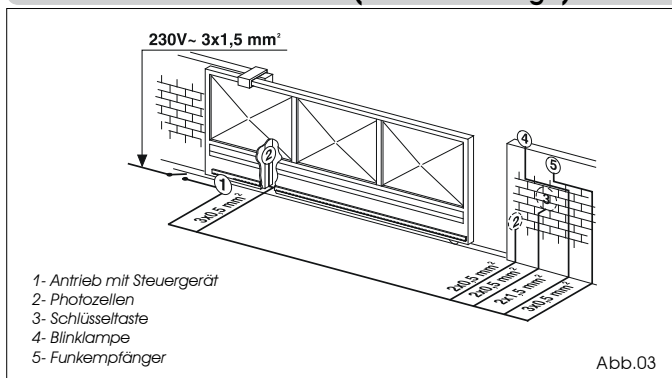
Ta = Öffnungszeit

Tc = Schließzeit

Tp = Pausenzeit

Ti = Zeit des Intervalls zwischen zwei kompletten Zyklen

4. ELEKTRISCHE ANSCHLÜSSE (Standardanlage)



- 1- Antrieb mit Steuergerät
- 2- Photozellen
- 3- Schlüsseltaste
- 4- Blinklampe
- 5- Funkempfänger

Abb.03

5. INSTALLATION DER AUTOMATION

5.1. Überprüfungen vor der Installation

Um die erforderliche Sicherheit und einen störungsfreien Betrieb der Automation zu gewährleisten, ist vor der Installation das Vorhandensein folgender Anforderungen zu überprüfen:

- Das Tor sollte in seinem Aufbau für den Einsatz einer Automation geeignet sein. Insbesondere sollte der Durchmesser der Räder entsprechend für das Gewicht des Tors ausgelegt sein, eine obere Gleitschiene sowie mechanische Endanschläge sollten vorhanden sein, um ein Entgleisen des Tors zu vermeiden.
- Die Eigenschaften des Untergrundes sollten einen vollkommenen Halt der Fundamentplatte gewährleisten.
- Im Grabungsbereich der Platte sollten keine Leitungen oder Stromkabel vorhanden sein.
- Ist der Getriebemotor in der Fahrzeugdurchfahrt oder -Manöverzone installiert, ist es ratsam, entsprechende Schutzvorrichtungen gegen versehentliche Stöße anzubringen.
- Eine funktionstüchtige Erdung für den Anschluss des Getriebemotors sollte vorhanden sein.

5.2. Mauerarbeiten für die Grundplatte

1- Die Grundplatte gemäß Abb. 04 zusammenbauen.

2- Die Grundplatte muss gemäß Abb. 05 (Schließung rechts) oder Abb. 06 (Schließung links) positioniert werden, um ein korrektes Eingreifen zwischen Ritzel und Zahnstange zu gewährleisten.

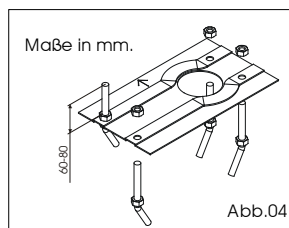
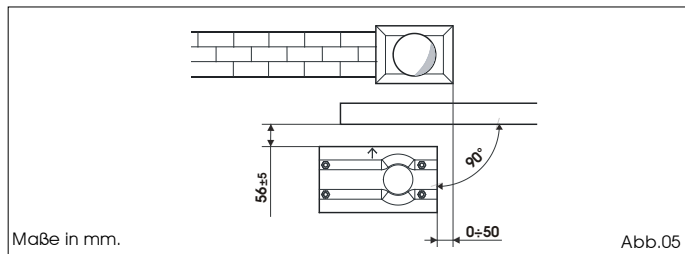


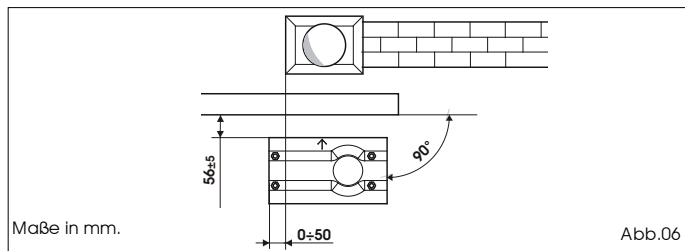
Abb.04

Achtung: Der Pfeil auf der Grundplatte muss stets nach



Maße in mm.

Abb.05

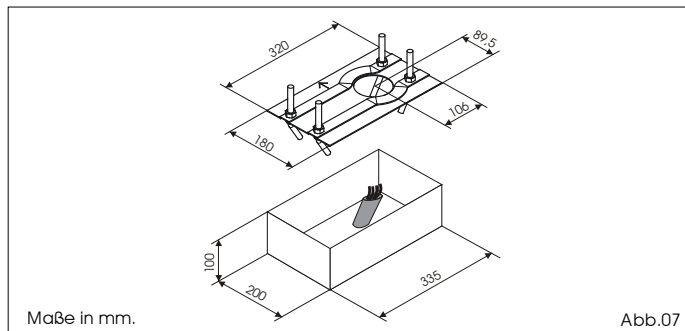


Maße in mm.

Abb.06

dem Tor zeigen, siehe Abb.05-06.

- 3- Nach der Festlegung der Position der Grundplatte ist eine Fundamentplatte gemäß Abb. 07 auszuführen und die Platte einzumauern, dabei sind mehrere Ummantelungen für den Durchgang der Stromkabel vorzusehen. Mit einer Wasserwaage die korrekte waagrechte Position der Grundplatte überprüfen. Abwarten, bis der Zement trocknet.
- 4- Die Stromkabel für den Anschluss an das Zubehör und an die Stromversorgung gemäß Plan in Abb. 03 vorbereiten. Für eine leichte Ausführung der Anschlüsse an die Einheit sollten die Kabel



Maße in mm.

Abb.07

mindestens 50 cm aus der Bohrung der Platte herausstehen.

5.3. Mechanische Installation

- 1- Die Schutzabdeckung entfernen, Abb.08 Bez.1.
- 2- Den Antrieb mit den Unterlegscheiben und den Muttern aus dem Lieferumfang gemäß Abb. 09 auf der Grundplatte anbringen. Hierbei die Kabel durch die im Motorgehäuse vorgesehenen Öffnungen einziehen (siehe Abb. 01 - Bez. 9). Falls notwendig ist es möglich, beide Bohrungen durch einen Hammer zu verbinden, um einen breiteren Durchgang zu erreichen.
- 3- Die Höhe des Getriebemotors und den Abstand zum Tor unter Bezugnahme auf die Maße in Abb. 10 einstellen.

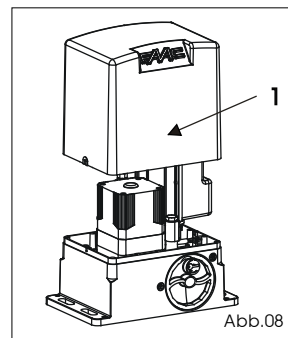


Abb.08

Achtung: dieser Vorgang ist für die korrekte Befestigung der Zahnstange und für die Möglichkeit eventueller neuer Einstellungen erforderlich.

- 4- Den Getriebemotor auf der Platte befestigen, indem die Befestigungsmuttern angezogen werden.
- 5- Den Antrieb auf den manuellen Betrieb einstellen, wie in Abschnitt

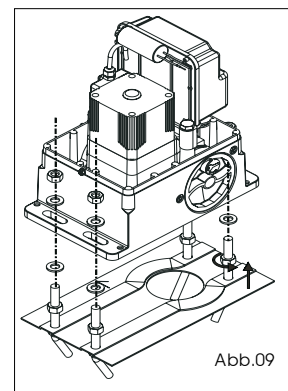


Abb.09

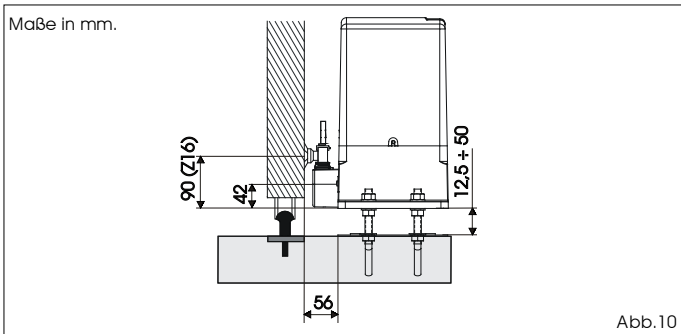


Abb.10

8 beschrieben.

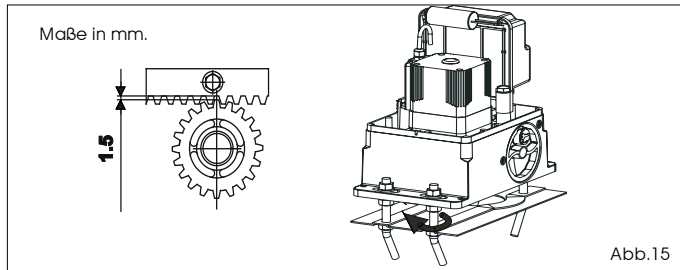


Abb.15

Ritzel und Zahnstange gehalten wird und keine Schwergängigkeit während des Laufs vorliegt.

- Zwischen Ritzel und Zahnstange sollten kein Fett oder sonstige Schmiermittel verwendet werden.

6. INBETRIEBNAHME

6.1. Anschluss der elektronischen Karte

Vor der Ausführung jeglichen Eingriffs auf der Karte (Anschlüsse, Programmierung, Instandhaltung) muß stets die Stromzufuhr abgenommen werden.

Die Punkte 10, 11, 12, 13 und 14 der ALLGEMEINEN SICHERHEITSVORSCHRIFTEN sind zu beachten.

Unter Bezugnahme der Anweisungen in Abb. 3 sind die Kabel in den Führungskanälen zu verlegen und die Stromanschlüsse an die gewünschten Zubehörgeräte auszuführen.

Die Versorgungskabel sollten stets getrennt von den Steuerungs- und Sicherheitskabeln (Taste, Empfänger, Photozellen, usw.) verlegt

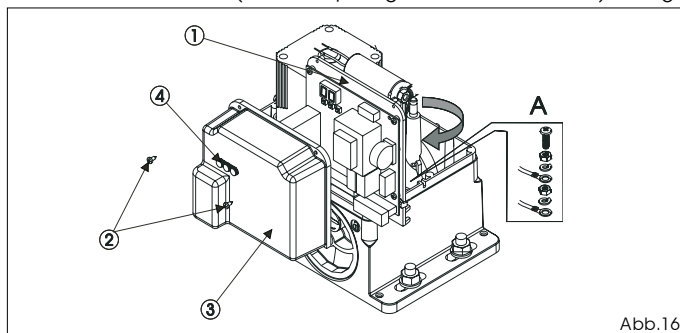


Abb.16

werden. Um jegliche elektrische Störung zu vermeiden, sollten getrennte Kabelmäntel verwendet werden.

6.1.1. Erdung

Das Kabel der Erdung gemäß Abb. 16 Bez. A anschließen.

6.1.2. Elektronisches Steuergerät

Bei den Getriebemotoren ist das elektronische Steuergerät an einem drehbaren Halter (Abb. 16 Bez. 1) mit durchsichtigem Deckel (Abb. 16 Bez. 3) befestigt. Auf dem Deckel befinden sich die Programmierungstasten der Karte (Abb. 16 Bez. 4). Auf diese Weise kann die Karte programmiert werden, ohne den Deckel zu entfernen.

Für einen ordnungsgemäßen Anschluss der Steuereinheit sind die entsprechenden Anleitungen zu beachten.

6.2. Positionieren der Endschalter

Wichtig: Zum korrekten Positionieren der Endschaltermagneten muss das Steuergerät installiert und ordnungsgemäß mit allen Zubehörteilen für die Steuerung und die Sicherheit angeschlossen sein.

Der Antrieb ist mit einem Magnet-Endschalter ausgerüstet, der den Stillstand der Bewegung des Tors verursacht, wenn der am oberen Teil der Zahnstange befestigte Magnet den Sensor erregt. Die im Lieferumfang des Antriebs enthaltenen Magneten sind entsprechend polarisiert und erregen nur einen Kontakt des Sensors – den Kontakt beim Schließen oder den beim Öffnen.

Wichtig: Für den einwandfreien Betrieb des Antriebs muss der mit dem Kreis dargestellte Magnet rechts vom Motor positioniert sein, der Magnet mit dem Viereck dagegen links vom Motor (SIEHE ABBILDUNG 18).

5.4. Montage der Zahnstange

5.4.1. Zahnstange aus Stahl zum Anschweißen (Abb. 11)

1) Die drei Gewindesperrzähne auf dem Element der Zahnstange montieren und im unteren Bereich des Langlochs positionieren. Auf diese Weise ermöglicht das Spiel auf dem Langloch eventuelle, mit der Zeit erforderlich werdende Einstellungen.

2) Den Flügel von Hand in die Schließposition schieben.

3) Das erste Stück der Zahnstange waagrecht auf dem Ritzel ablegen und den Gewindesperrzahn auf dem Tor anschweißen, wie in Abb. 13 angegeben.

4) Das Tor von Hand bewegen und überprüfen, ob die Zahnstange auf dem Ritzel aufliegt. Dann den zweiten und den dritten Sperrzahn anschweißen.

5) Ein weiteres Element der Zahnstange an das vorherige Element anlegen, um die Verzahnung der beiden Elemente in Phase zu bringen. Dabei wird ein Stück der Zahnstange, wie in Abb. 14 gezeigt, verwendet.

6) Das Tor von Hand bewegen und die drei Gewindesperrzähne anschweißen, bis das Tor komplett abgedeckt ist.

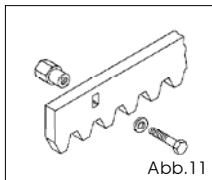


Abb.11

5.4.2. Zahnstange aus Stahl zum Anschrauben (Abb. 12)

1) Den Flügel von Hand in die Schließposition schieben.

2) Das erste Stück der Zahnstange waagrecht auf dem Ritzel ablegen und zwischen der Zahnstange und dem Tor ein Abstandstück einlegen, das im unteren Bereich des Langlochs positioniert wird.

3) Das Bohrloch auf dem Tor anzeichnen. Eine Bohrung von Ø 6,5 mm ausführen und mit einem Gewinde M8 versehen. Den Schraubenbolzen anschrauben.

4) Das Tor von Hand bewegen und überprüfen, ob die Zahnstange auf dem Ritzel aufliegt und die Vorgehensweise aus Punkt 3 wiederholen.

5) Ein weiteres Element der Zahnstange an das vorherige Element anlegen, um die Verzahnung der beiden Elemente in Phase zu bringen. Dabei wird ein Stück der Zahnstange, wie in Abb. 14 gezeigt, verwendet.

6) Das Tor von Hand bewegen und die Befestigungsvorgänge wie beim ersten Element fortsetzen, bis das Tor komplett abgedeckt ist.

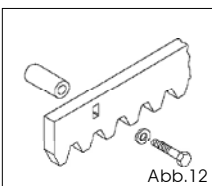


Abb.12

Hinweise für die Installation der Zahnstange

- Überprüfen, ob während des Laufs des Tors alle Elemente der Zahnstange auf dem Ritzel bleiben.
- Die Elemente der Zahnstange dürfen keinesfalls mit den Abstandstücken oder untereinander verschweißt werden.
- Nach Abschluß der Installation der Zahnstange sollte die Position des Getriebemotors um ca. 1,5 mm (Abb. 15) abgesenkt werden, um ein korrektes Eingreifen in das Ritzel zu gewährleisten.
- Von Hand überprüfen, ob das Tor vorschriftsmäßig die mechanische Endschläge erreicht, ob das Eingreifen zwischen

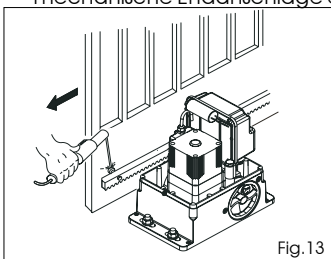


Fig.13

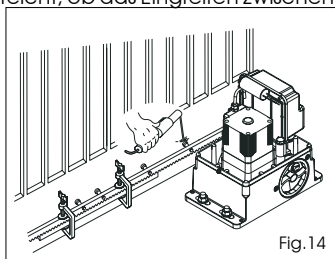


Fig.14

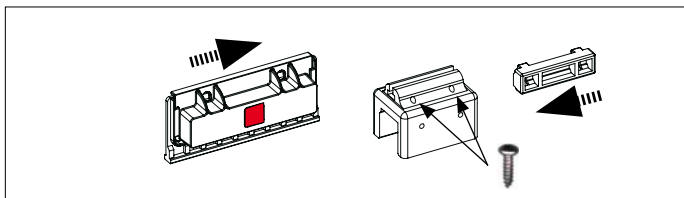


Abb.17

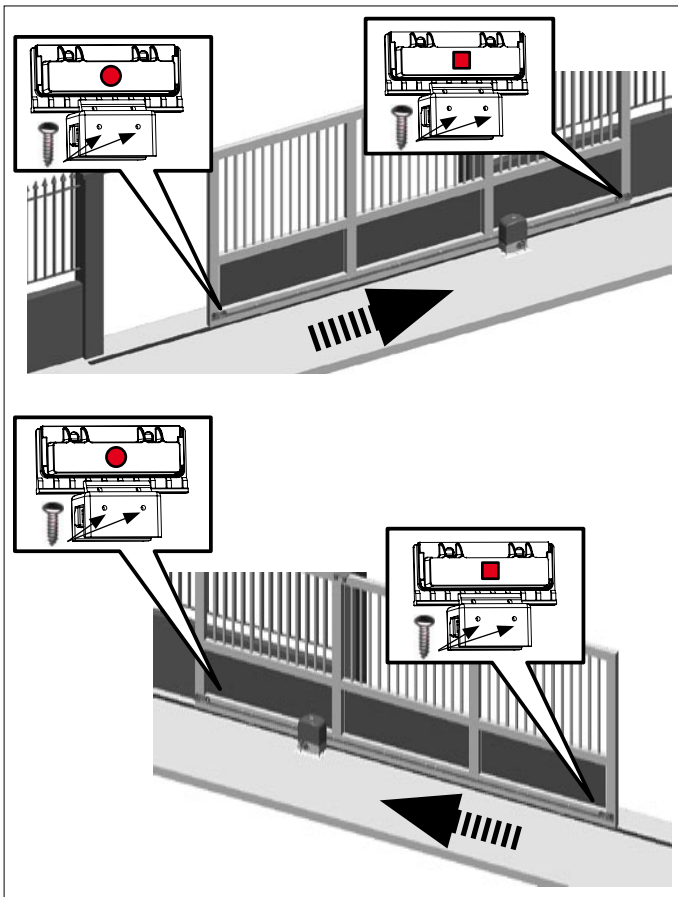


Abb.18

- 1) Die beiden Magnete laut Angaben in der Abbildung 18 zusammenbauen.
- 2) Den Antrieb für den manuellen Betrieb einrichten (siehe Abschnitt 8) und das System mit Strom versorgen.
- 3) Das Tor mit der Hand in die Öffnungsposition schieben und 40 mm Freiraum vom mechanischen Endanschlag lassen.
- 4) Den dem Antrieb am nächsten liegenden Magnet auf der Zahnstange in Richtung Motor schieben. Sobald die LED des Endschalters auf der Steuerkarte erlischt, den Magnet um weitere 10 mm nach vorne schieben und mit den entsprechenden Schrauben fixieren.
- 5) Für den anderen Magneten ebenso verfahren.
- 6) Das Tor auf zirka halben Hubweg fahren und das System erneut feststellen (siehe Abschnitt 9).

Wichtig: Vor dem Senden eines Impulses sicherstellen, dass das Tor nicht mit der Hand bewegt werden kann.

7) Einen kompletten Zyklus des Tors fahren, um sicherzustellen, dass die Endschalter ordnungsgemäß auslösen.

Wichtig: Um Beschädigungen des Antriebs und/oder Unterbrechungen des Betriebs der Automation zu vermeiden, muss ein Freiraum von zirka 40 mm zu den mechanischen Endanschlägen gelassen werden.

Sicherstellen, dass die LED des entsprechenden Endschalters nach Ende der Hubbewegung sowohl beim Öffnen als auch beim Schließen aktiviert bleibt (LED aus).

- 8) Die entsprechenden Änderungen an der Position der Endschaltermagnete vornehmen.

7. PRÜFUNG DER AUTOMATION

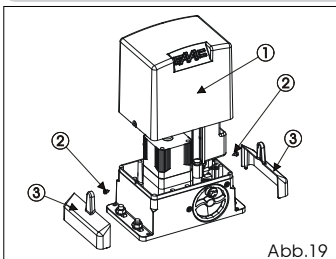


Abb.19

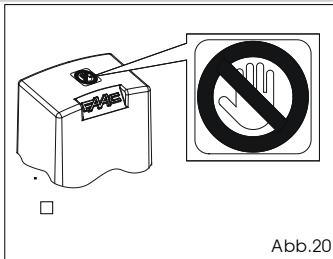


Abb.20

Nach der Montage des Antriebs eine sorgfältige Funktionsprüfung aller angeschlossenen Zubehöerteile und Sicherheitsvorrichtungen vornehmen.

Die Halterung der Steuerkarte wieder an die ursprüngliche Position setzen. Die Schutzabdeckung (Abb. 19, Bez. 1) einsetzen, die beiden mitgelieferten seitlichen Schrauben festziehen (Abb. 19, Bez. 2) und die vier Seitenteile eindrücken (Abb. 19, Bez. 3).

Den Aufkleber mit der Gefahrenwarnung auf der Oberseite der Abdeckung aufbringen (Abb. 20).

Dem Kunden die „Anweisungen für den Benutzer“ übergeben, den ordnungsgemäßen Betrieb und die sachgemäße Anwendung des Getriebemotors erläutern und hierbei auf die potenziellen Gefahrenbereiche der Automation hinweisen.

8. MANUELLER BETRIEB

Achtung: Die Stromzufuhr zur Anlage unterbrechen, um zu vermeiden, dass ein unbeabsichtigter Impuls die Bewegung des Tors während der Entriegelung bewirkt.

Zum Entriegeln des Getriebes sind die nachfolgenden Schritte auszuführen:

- 1) Den entsprechenden mitgelieferten Schlüssel einstecken und im Uhrzeigersinn drehen, siehe Abb. 21, Bez. 1 und 2.
- 2) Das Entriegelungssystem im Uhrzeigersinn bis zum mechanischen Endanschlag drehen (Abb. 21, Bez. 3).
- 3) Das Tor manuell öffnen oder schließen.

9. WIEDERHERSTELLUNG DES NORMALBETRIEBS

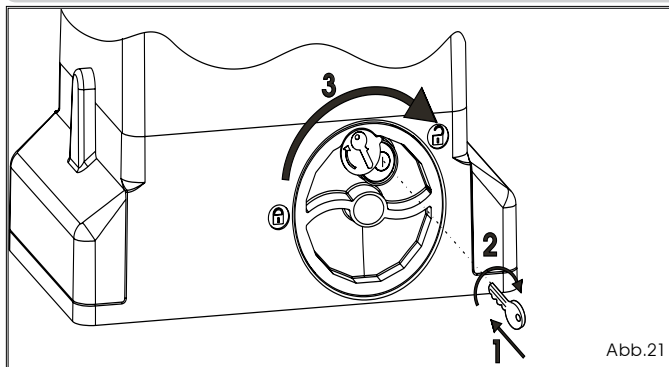


Abb.21

Achtung: Die Stromzufuhr zur Anlage unterbrechen, um zu vermeiden, dass ein unbeabsichtigter Impuls die Bewegung des Tors während der Wiederherstellung des Normalbetriebs bewirkt.

Zur Wiederherstellung des Normalbetriebs sind die nachfolgenden Schritte auszuführen:

- 1) Das Entriegelungssystem gegen den Uhrzeigersinn bis zum Anschlag drehen (Abb. 22, Bez. 1).
- 2) Den Schlüssel gegen den Uhrzeigersinn drehen und abziehen (Abb. 22, Bez. 2 und 3).

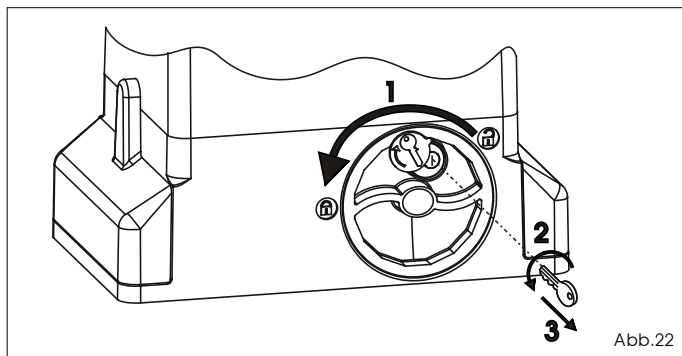


Abb.22

- 3) Das Tor so weit bewegen, bis das Entriegelungssystem eingreift (das Tor wird geklemmt).

- 4) Die Anlage wieder mit Strom versorgen.

10. SPEZIELLE ANWENDUNGEN

Sonderanwendungen sind nicht vorgesehen

11. WARTUNG

Mindestens alle sechs Monate eine Funktionsprüfung der Anlage durchführen und dabei besonders auf die Funktionstüchtigkeit der Sicherheits- und Entriegelungsvorrichtungen (einschließlich Schubkraft des Antriebs) achten.

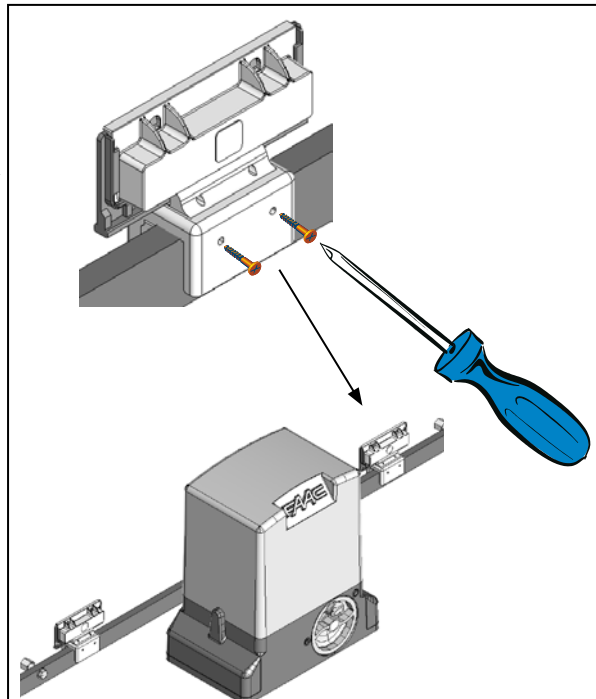
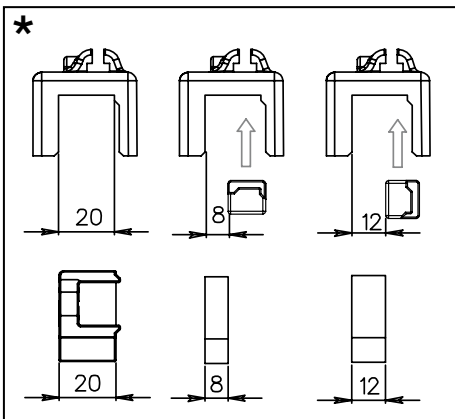
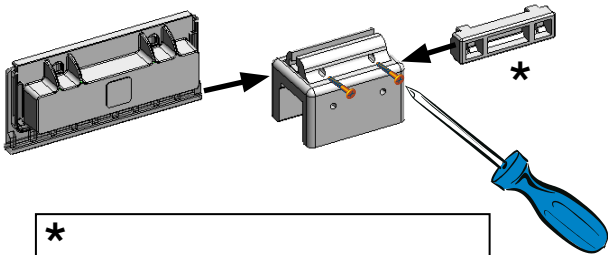
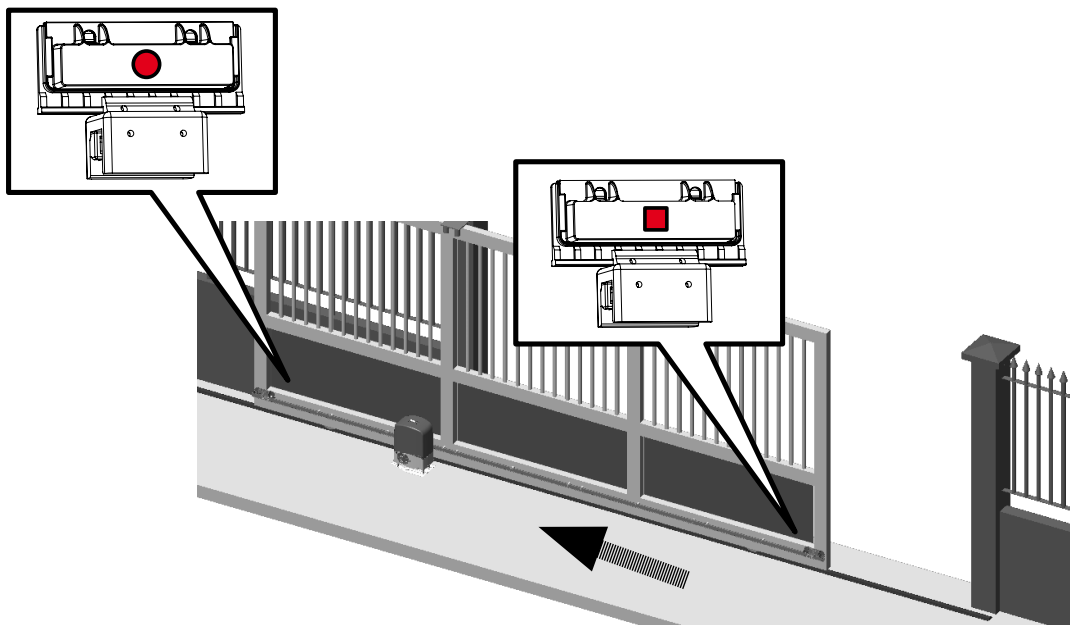
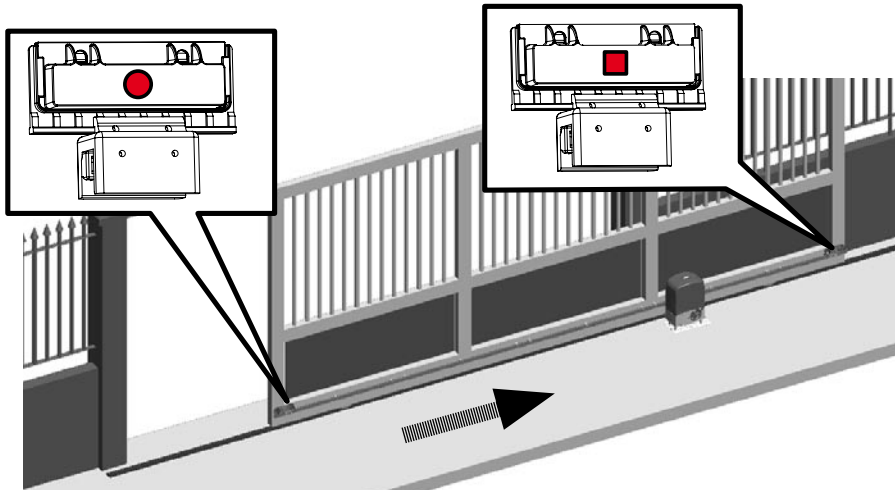
12. REPARATUREN

Mit eventuellen Reparaturen ist ein autorisiertes Kundendienstcenter zu beauftragen.

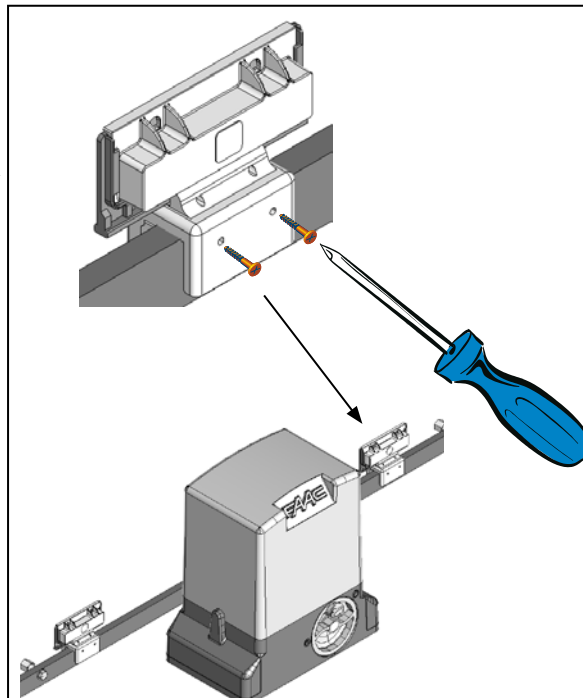
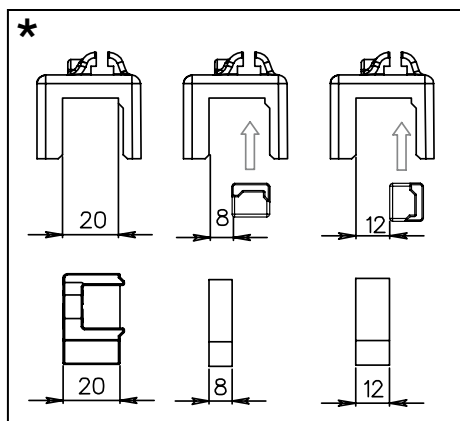
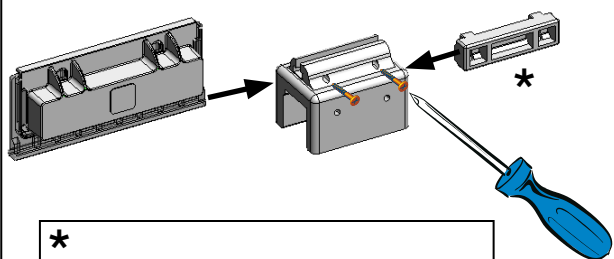
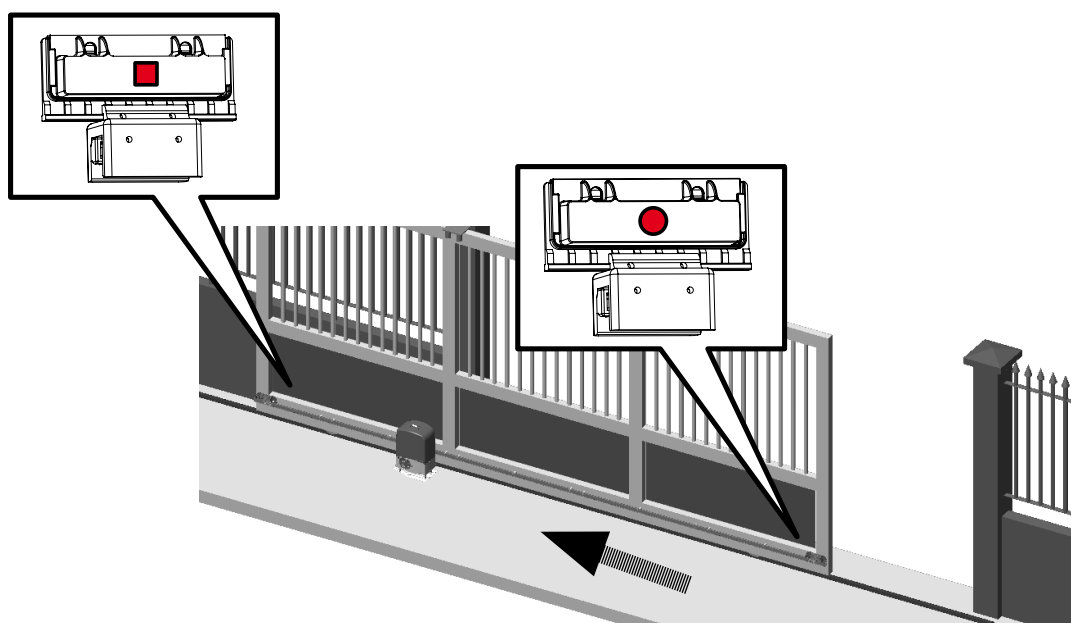
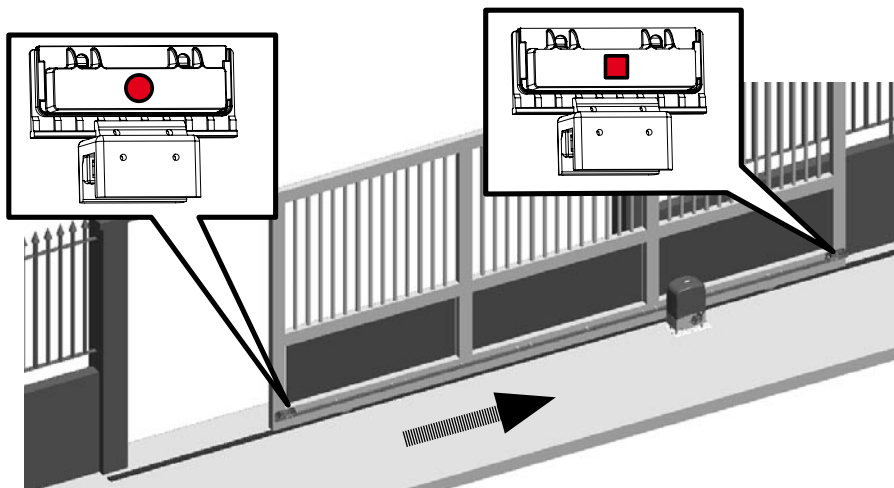
13. LIEFERBARES ZUBEHÖR

Für das erhältliche Zubehör wird auf den Katalog verwiesen.

FAAC 740-741 (230 V)



FAAC 740 (24v)



Führer für den Benutzer

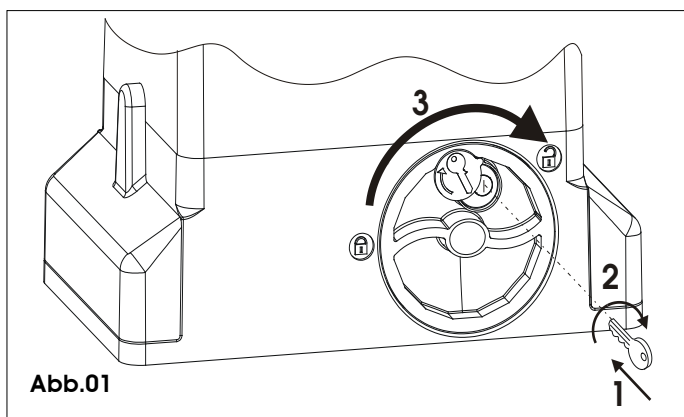


Abb.01

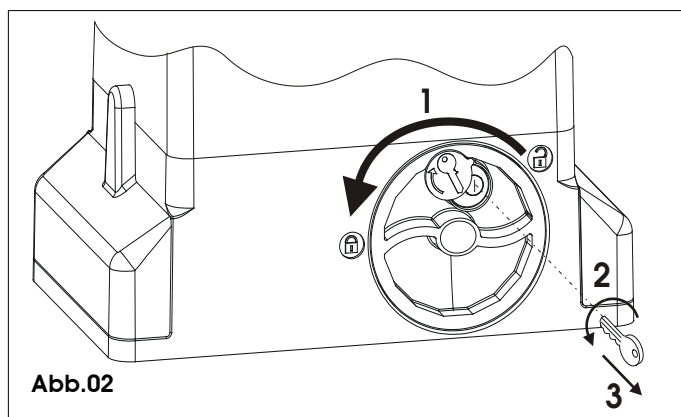


Abb.02

AUTOMATION 740-741

Die nachfolgenden Anleitungen sollten aufmerksam gelesen werden, bevor das Produkt eingesetzt wird, und für eventuelle zukünftige Bezugnahme sicher und unbeschädigt aufbewahrt werden.

ALLGEMEINE SICHERHEITSVORSCHRIFTEN

Die Automation 740-741 gewährleistet bei fachgerechter Installation und bestimmungsgemäßem Gebrauch ein hohes Sicherheitsniveau.

Einige einfache Verhaltensweisen können darüber hinaus Unfälle und Schäden vermeiden:

- Personen und insbesondere Kindern sollte der Aufenthalt im Aktionsradius der Automation nicht gestattet werden. Auch Gegenstände sollten nicht in diesem Bereich abgestellt werden. Dies gilt insbesondere während des Betriebs.
- Die Funksteuerung oder andere Geräte, die als Impulsgeber dienen können, sollten Kindern unzugänglich aufbewahrt werden, um zu verhindern, daß die Automation versehentlich gestartet wird.
- Die Automation ist kein Spielzeug für Kinder!
- Der Bewegung des Tors ist nicht absichtlich entgegenzuwirken.
- Es sollte vermieden werden, daß Zweige oder Sträucher die Bewegung des Tors behindern.
- Die Leuchtanzeigen sollten stets einsatzbereit und gut sichtbar sein.
- Das Tor sollte nicht manuell betätigt werden, bevor es entriegelt wird.
- Im Falle von Betriebsstörungen soll das Tor entriegelt werden, um die Zufahrt zu ermöglichen. Danach ist der Eingriff von qualifiziertem Fachpersonal abzuwarten.
- Nachdem die Anlage auf manuellen Betrieb umgestellt wurde, ist vor der Wiederherstellung des normalen Betriebs die Stromzufuhr zur Anlage zu unterbrechen.
- Auf den Bestandteilen des Automationssystems dürfen keinesfalls Veränderungen vorgenommen werden.
- Der Betreiber sollte keinerlei Reparaturarbeiten oder sonstige direkte Eingriffe selbst vornehmen. Diesbezüglich sollte er sich ausschließlich an qualifiziertes Fachpersonal wenden.
- Die Funktionstüchtigkeit der Automation, der Sicherheitsvorrichtungen und des Erdungsanschlusses sollte mindestens halbjährlich durch qualifiziertes Fachpersonal überprüft werden.

BESCHREIBUNG

Die Automation 740-741 eignet sich in idealer Weise für die Steuerung von Zufahrtsbereichen von Fahrzeugen mit einer mittleren Durchfahrthäufigkeit.

Bei der Automation 740-741 für Schiebetore handelt es sich um einen elektromechanischen Antrieb, der die Bewegung, je nach Tor, über ein Zahnstangen- oder Kettengertriebe auf den Schiebeflügel überträgt.

Der Betrieb des Schiebetors wird über ein elektronisches Steuergerät gesteuert, das im Inneren des Antriebs oder in einem hermetisch dichten Außengehäuse untergebracht ist.

Empfängt das Gerät bei geschlossenem Tor einen Öffnungsimpuls über die Funksteuerung oder jede andere geeignete Vorrichtung, wird der Motor eingeschaltet, bis die Öffnungsposition erreicht ist. Wurde der Automatikbetrieb eingestellt, schließt das Tor automatisch nach einer eingestellten Pausenzeit.

Wurde der halbautomatische Betrieb eingestellt, muß ein zweiter Impuls gegeben werden, um das Tor erneut zu schließen.

Ein Öffnungsimpuls, der während der erneuten Schließungsphase gegeben wird, führt stets zur Umkehr der Bewegung.

Durch einen Stoppimpuls (soweit vorgesehen) wird die Bewegung

stets gestoppt.

Die Leuchtsignale zeigen die jeweils ablaufende Bewegung des Tors an.

Hinsichtlich des genauen Verhaltens des Schiebetors in den verschiedenen Betriebslogiken ist auf den Installateur Bezug zu nehmen.

Auf den Automationen befinden sich Vorrichtungen zur Hinderniserfassung und/oder Sicherheitsvorrichtungen (Photozellen, Leisten), die die Schließung des Tors verhindern, soweit sich ein Hindernis im von ihnen überwachten Bereich befindet.

Das System gewährleistet bei abgeschaltetem Motor die mechanische Verriegelung, somit muß kein Schloß installiert werden.

Die manuelle Öffnung ist daher lediglich nach Schaltung des entsprechenden Entriegelungssystems möglich.

Der Getriebemotor ist nicht mit einer mechanischen Kupplung ausgestattet und wird daher an ein Steuergerät mit elektronischer Kupplung angeschlossen, das den erforderlichen Quetschschutz bietet, wenn die Anlage mit den entsprechenden Vorrichtungen für die Sicherheitskontrolle ausgestattet ist.

Ein benutzerfreundliches manuelles Entriegelungssystem mit kundenspezifischem Schlüssel ermöglicht die Bewegung des Tors im Falle eines Stromausfalls oder bei Betriebsstörungen.

MANUELLER BETRIEB

Achtung: Die Stromversorgung zur Anlage unterbrechen, um zu vermeiden, dass das Tor während des Entriegelungsmanövers durch einen versehentlichen Impuls betrieben werden kann.

Zur Entriegelung des Getriebemotors ist folgendermaßen vorzugehen:

- 1) Den mitgelieferten Schlüssel stecken und im Uhrzeigersinn drehen, wie in Abb. 01 Bez. 1 und 2 gezeigt
- 2) Das Entriegelungssystem im Uhrzeigersinn bis zum mechanischen Anschlag drehen, Abb. 01 Bez. 3.
- 3) Manuell die Bewegungen der Öffnung oder der Schließung ausführen.

WIEDERHERSTELLUNG DES NORMALEN BETRIEBS

Achtung: Die Stromversorgung zur Anlage unterbrechen, um zu vermeiden, dass das Tor während des Manövers zur Wiederherstellung des normalen Betriebs durch einen versehentlichen Impuls betrieben werden kann.

Zur Wiederherstellung des normalen Betriebs ist folgendermaßen vorzugehen:

- 1) Das Entriegelungssystem im Gegenuhrzeigersinn bis zum Anschlag drehen, Abb. 02 Bez. 1.
- 2) Den Schlüssel im Gegenuhrzeigersinn drehen und vom Schloß abnehmen, Abb. 02 Bez. 2 und 3.
- 3) Das Tor bewegen, bis das Entriegelungssystem einrastet (entspricht der Torverriegelung).
- 4) Die Stromversorgung zur Anlage wiederherstellen.

INSTANDHALTUNG

Um einen korrekten Betrieb und ein konstantes Sicherheitsniveau lange Zeit gewährleisten zu können ist es zweckmäßig, die Anlage alle sechs Monate zu überprüfen. Als Anlage finden Sie ein Formular zur Eintragung der regelmäßigen Wartungsarbeiten.

REPARATUREN

Für eventuell erforderliche Reparaturarbeiten sollte man sich an autorisierte Reparaturwerkstätte wenden.

VERFÜGBARE ZUBEHÖRTEILE

In Bezug auf die verfügbaren Zubehörteile wird auf den Katalog verwiesen.

Le descrizioni e le illustrazioni del presente manuale non sono impegnative. La FAAC si riserva il diritto, lasciando inalterate le caratteristiche essenziali dell'apparecchiatura, di apportare in qualunque momento e senza impegnarsi ad aggiornare la presente pubblicazione, le modifiche che essa ritiene convenienti per miglioramenti tecnici o per qualsiasi altra esigenza di carattere costruttivo o commerciale.

The descriptions and illustrations contained in the present manual are not binding. FAAC reserves the right, whilst leaving the main features of the equipments unaltered, to undertake any modifications it holds necessary for either technical or commercial reasons, at any time and without revising the present publication.

Les descriptions et les illustrations du présent manuel sont fournies à titre indicatif. FAAC se réserve le droit d'apporter à tout moment les modifications qu'elle jugera utiles sur ce produit tout en conservant les caractéristiques essentielles, sans devoir pour autant mettre à jour cette publication.

Die Beschreibungen und Abbildungen in vorliegendem Handbuch sind unverbindlich. FAAC behält sich das Recht vor, ohne die wesentlichen Eigenschaften dieses Gerätes zu verändern und ohne Verbindlichkeiten in Bezug auf die Neufassung der vorliegenden Anleitungen, technisch bzw. konstruktiv/kommerziell bedingte Verbesserungen vorzunehmen.

Las descripciones y las ilustraciones de este manual no comportan compromiso alguno. FAAC se reserva el derecho, dejando inmutadas las características esenciales de los aparatos, de aportar, en cualquier momento y sin comprometerse a poner al día la presente publicación, todas las modificaciones que considere oportunas para el perfeccionamiento técnico o para cualquier otro tipo de exigencia de carácter constructivo o comercial.

De beschrijvingen in deze handleiding zijn niet bindend. FAAC behoudt zich het recht voor op elk willekeurig moment de veranderingen aan te brengen die het bedrijf nuttig acht met het oog op technische verbeteringen of alle mogelijke andere productie- of commerciële eisen, waarbij de fundamentele eigenschappen van de apparaat gehandhaafd blijven, zonder zich daardoor te verplichten deze publicatie bij te werken.



FAAC

FAAC S.p.A.

Via Benini, 1
40069 Zola Predosa (BO) - ITALIA
Tel. 0039.051.61724 - Fax. 0039.051.758518
www.faac.it
www.faacgroup.com



732484 - Rev. C