

Elektromechanischer Drehflügel-Atrieb

für ein- und zweiflügelige Drehflügel Tore im privaten Bereich mit Flügelbreiten bis 2x2,5m (2x3m mit Elektroschloss) bei Antrieb 415 LS und 2x3m (2x4m mit Elektroschloss) bei Antrieb 415 LLS.

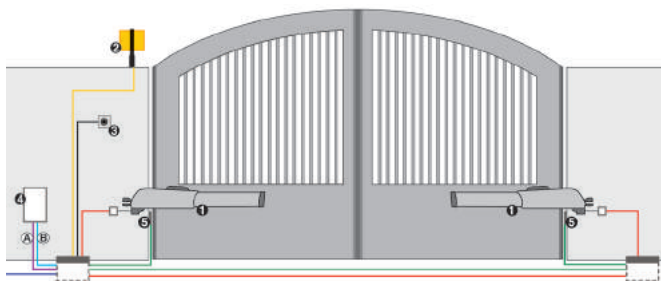
- Kein Elektroschloss bis Flügelbreiten von 2,5m (415 LS) bzw. 3m (415 LLS) erforderlich!
- Integrierte Hinderniserkennung.
- Notbatterie für Notöffnung bei Stromausfall (optional)
- Komplett doppelt lackiertes Spritzguss-Alu-Gehäuse für längere Haltbarkeit.
- Einfach zu bedienende, versperrbare manuelle Entriegelung.
- Option zum Einbau einer BUS-XIB-Schnittstelle zur Verwendung von konventionellen Sicherheitseinrichtungen.



ABMESSUNGEN UND TECHNISCHE DATEN 415 24 VDC

Antrieb	415 LS 24V	415 LLS 24V
Flügelbreite	bis 2,5 m ohne Elektroschloss, 2,5 - 3 m mit Elektroschloss	bis 3 m ohne Elektroschloss, 3 - 4 m mit Elektroschloss
Antriebssteuerung	E024S, E124	
Blockierung	in Offen- und Geschlossenstellung	
Anschlusswert	24 Vdc	
Kraftübertragung	Elektromotor, selbsthemmendes Schneckenradgetriebe auf die Bewegungsspindel wirkend. Notentriegelung über versperrbares Entriegelungsschloss.	
Schubkraft	280 kg	
Spindelnutzhub	300 mm	400 mm
Öffnungszeit für 90°	ca. 20 sec.	ca. 23 sec.
Endlagen	Anschläge in den Torendlagen erforderlich, elektrische Endschalter integriert	

KABELPLAN

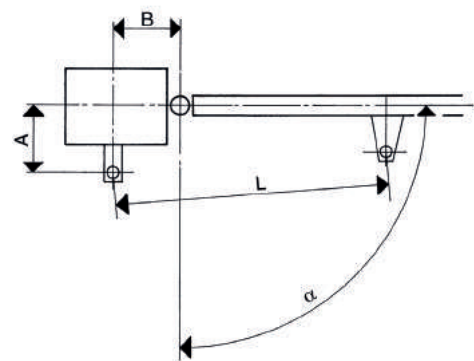


- A 24V Leitungen**
- Leitung: 3x0,50 mm²
 - Leitung: 3x0,50 mm²
 - Leitung: 2x2,50 mm²
 - Leitung: 2x1,50 mm²
- B 230V Leitungen**
- Leitung: 2x1,50 mm² + PE

- ① Antriebe 415 (2 Abzweigdosens vorrüsten), ② Blinkleuchte, ③ Impulsgeber, ④ Antriebssteuerung, ⑤ Lichtschranken

ACHTUNG: Motorzuleitung bei Antrieb 415/24V: je Antrieb nicht länger als 10m bei 2x2,5mm²!

EINBAUMASSE (MM)



Type	Winkel	A	B
415 LS	90°	145	145
	110°	120	135
415 LLS	90°	195	195
	110°	170	170



SAFEzone:
415 24V mit E024S oder
E124



GREENTECH:
415 24V mit
E124

